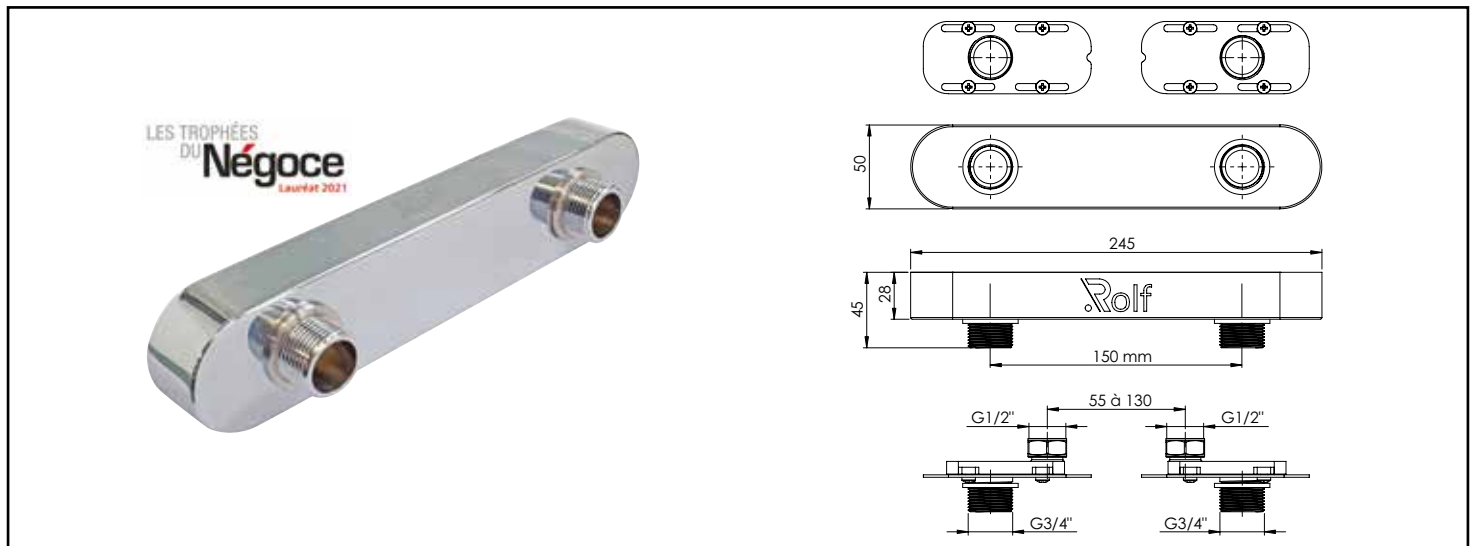


Référence : 502511502

ADAPTATEUR UNIVERSEL AX'O - TOUT ENTRAXE - FINITION CHROMÉ - ROLF



REPLACEMENT D'UNE ROBINETTERIE ENTRAXE SPÉCIAL, TRÈS RAPIDE, SANS TRAVAUX, FACILITÉE PAR LE SYSTÈME INGÉNIEUR DES PLATINES DE RÉGLAGE.

<p>DESCRIPTION</p>	<p>Organisés par Le Moniteur et reconnus par les professionnels du marché, les Trophées du Négoce décernent, chaque année, des prix aux meilleurs initiatives et innovations de la distribution du bâtiment. En 2022, dans la catégorie rénovation, le jury composé de 150 décideurs, a reconnu les qualités ingénieuses et facilitantes de notre innovation Ax'O ! Système de fixation et de compensation d'entraxe chromé. AX'O est un adaptateur d'entraxe qui permet de compenser les entraxes de 55 à 130 mm et de poser une robinetterie entraxe 150 mm (mitigeur mécanique, thermostatique, mélangeur) sur toutes les installations à rénover. Platine de compensation et raccord en laiton, étanchéité assurée par des joints plats intégrés - plaque décor en métal chromé. Un seul produit pour couvrir l'ensemble des entraxes du marché, avec une pose rapide, sans travaux, facilitée par le système ingénieux des platines de réglage.</p>
<p>CARACTÉRISTIQUES</p>	<p>Permet de remplacer une robinetterie entraxe spécial, sans travaux. Installation rapide et esthétique, facilitée par le système ingénieux des platines de réglage.</p>
<p>APPLICATIONS</p>	<p>Pose murale sur installation existante arrivées d'eau non standard</p>
<p>CONDITIONS D'UTILISATION</p>	<p>Pose d'une robinetterie murale</p>
<p>COMPATIBILITÉ</p>	<p>Compatible avec tous les entraxes du marché</p>
<p>PRÉCAUTION D'EMPLOI</p>	<p>NA</p>
<p>SPECIFICATIONS D'INSTALLATION</p>	<p>Permet l'équipement sanitaire des salles de bains et cuisine.</p>
<p>PRESCRIPTION DE POSE</p>	<p>N'est pas adapté pour une application autre que celle décrite ci-dessus. Notre garantie porte sur les défauts de matière ou de fabrication et s'applique dans les conditions définies par le fabricant. La garantie ne couvre pas les consommables, l'usure normale, les pièces mobiles, les dommages dus aux chocs</p>
<p>PRESCRIPTION DE POSE</p>	<p>Raccordement M20/27 - Entraxe réglable de 55 à 130 mm</p>